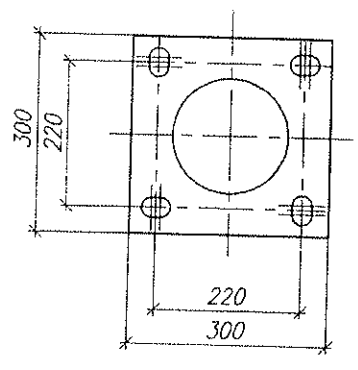


Płyta podstawy
skala 1:10



C	-	-	-		
B	-	-	-		
A	-	-	-		
Zmiana	Przedmiot zmiany	Data	Nazwisko		
KROMISSBIS www.kromiss-bis.pl KROMISS - BIS Sp. z o.o. 42-202 Częstochowa, ul. Legionów 92 tel./fax. +48 34 360 24 00	Indeks:				
	Tytuł rysunku: <i>Stup CS60 - 80/3 z wysięgnikiem</i>				
Obiekt:	Projektant	Nazwisko	Nr uprawnień bud.	Data	Podpis
	Asystent proj.	-	-	-	-
	Sprawdzający	-	-	-	-
	Arkusz:	Skala:	Nr rys.:		Zmiana:
<small>Wszelkie prawa autorskie do niniejszego rysunku i załączonych i nim projektów są rezerwowane dla firmy KROMISS-BIS Sp. z o.o. Zabrania się powielania lub reprodukcji bez zgody firmy KROMISS-BIS Sp. z o.o. oraz udostępniania osobom trzecim, jest zabronione.</small>					
A4		1:50		-	