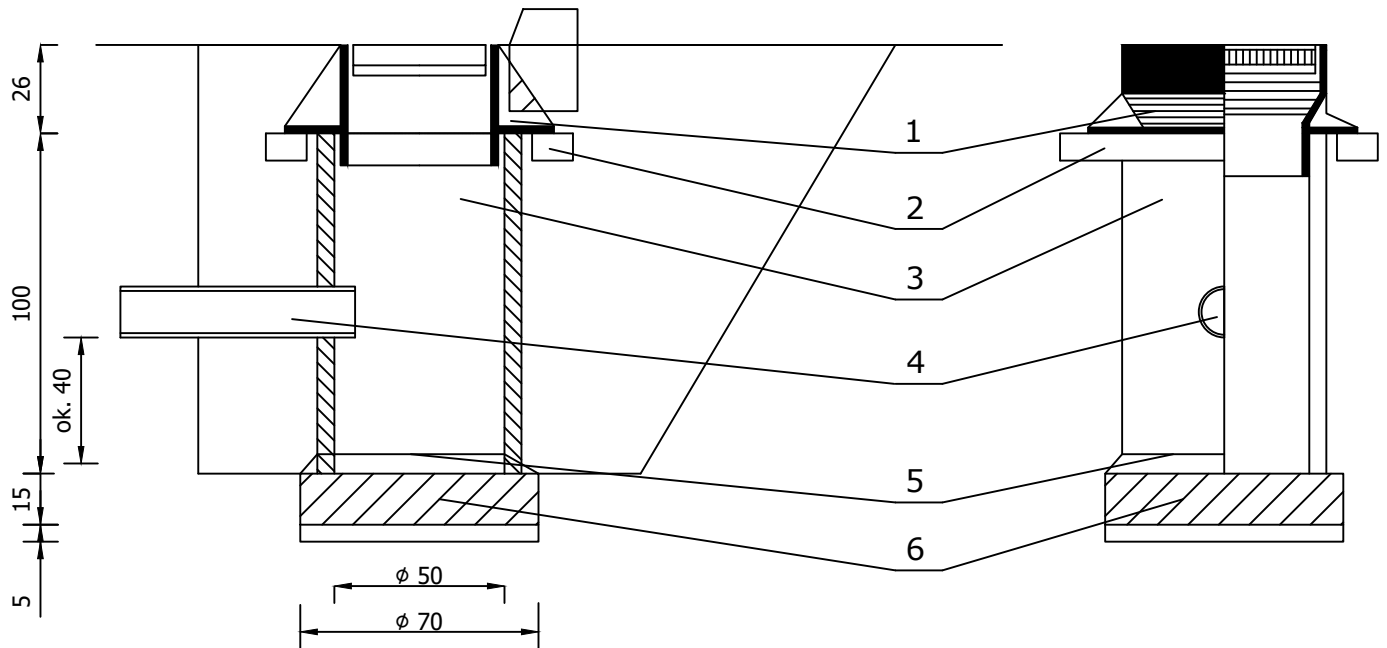
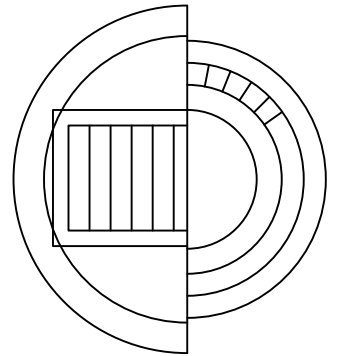
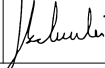


Studzienka ściekowa Ø 500



1. Żeliwna krata wpustowa typu ciężkiego (PN-EN 124:2000)
2. Betonowy pierścień wzmacniający
3. Rura betonowa o średnicy 50 cm, długości 100 cm
4. Przykanalik z rury PCV o średnicy ϕ 160
5. Opaska betonowa uszczelniająca dno studni
6. Fundament z betonu żwirowego (C12/15), grubości 15 cm



Wykonawca projektu		Zamawiający		
 RoadKost Jacek Kostórkiewicz Projektowanie i Nadzór Inwestycji Drogowych 53-024 Wrocław ul. Wietrzna 12e/1		Urząd Miasta i Gminy ul. Rynek 1 55-050 Sobótka		
Projektował:	mgr inż. Jacek Kostórkiewicz	Data:	Podpis:	Stadium:
Nr uprawnień:	80/DOŚ/12	marzec 2017		P.B.
Asystent:	inż. Gerard Skokowski			
Obiekt:	Remont nawierzchni drogi gminnej ul. B. Chrobrego w Sobótce (0.000 - 0.280 km)			Skala: 1:20
Tytuł rysunku:	Szczegóły konstrukcyjne - studzienka ściekowa			Nr rysunku: 5